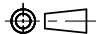
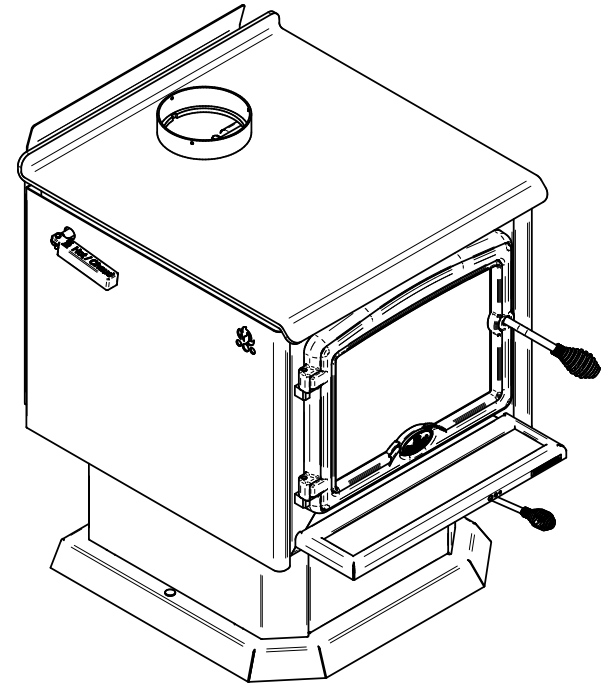
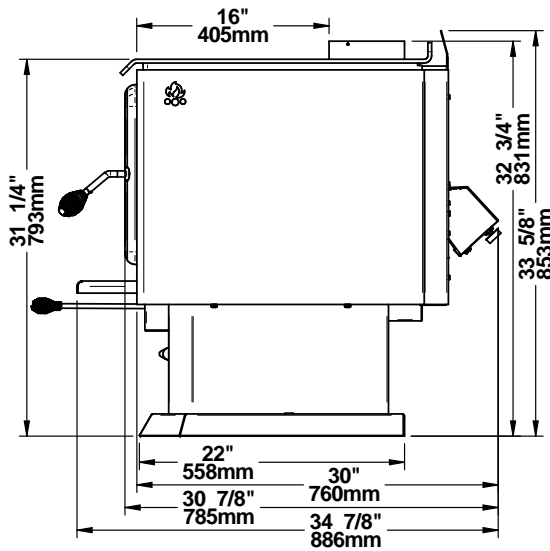
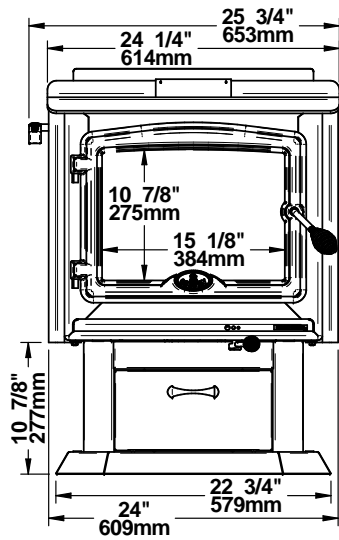
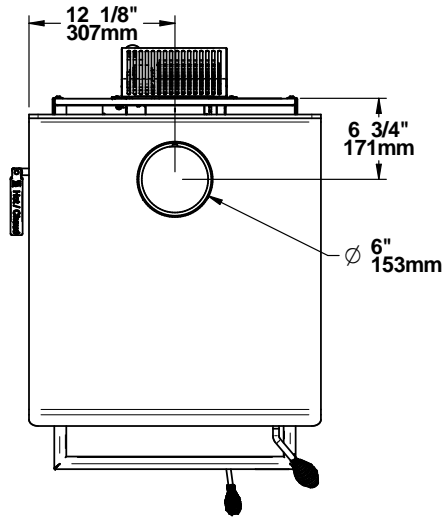


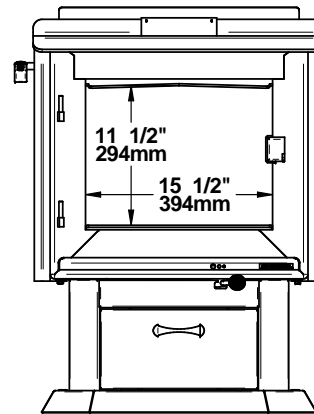
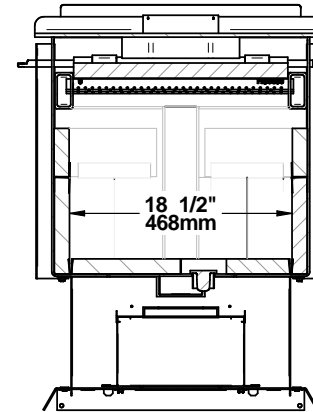
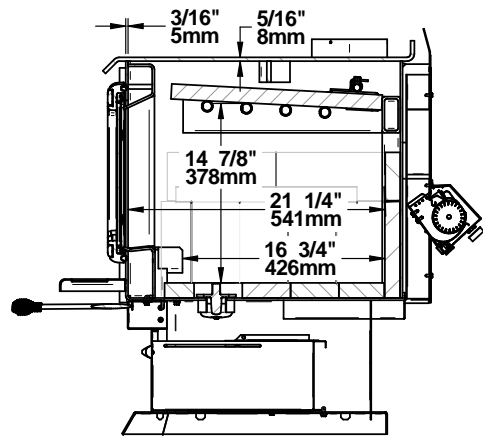
Surface vitrée: 159,698po²

CARTOUCHE W20	FABRICANT DE POÊLES INTERNATIONAL INC. 250, rue de Copenhague, Saint-Augustin-de-Desmaures (Québec) G3A 2H3 Tél : (418) 878-3040 Fax : (418) 878-3001 www.sbi-international.com		TOLERANCES FRACTION : ± 1/32" XX : ±.020" XXX : ±.010" ANGLES : ±0.5°	 THESE ALLOWANCES ARE NOT CUMULATIVE	
	NOM DE LA PIÈCE / PART NAME POÊLE OSBURN 2300 (AU) / OSBURN 2300 WOOD STOVE (AU)		REVISIONS / REVISIONS 01A 05/10/2016		
	CONCEPTEUR J-P Alain	DESSINATEUR J-P Alain	PAGE 3 de 5	DESSIN / DRAWING NBR OB02303-W01	




Surface vitrée: 159,698po²

CARTOUCHE V2.0	FABRICANT DE POÊLES INTERNATIONAL INC. 250, rue de Copenhague, Saint-Augustin-de-Desmaures (Québec) G3A 2H3 Tél : (418) 878-3040 Fax : (418) 878-3001 www.sbi-international.com		TOLERANCES FRACTION : ± 1/32" XX : ±.020" XXX : ±.010" ANGLES : ±0.5°	 THESE ALLOWANCES ARE NOT CUMULATIVE
	NOM DE LA PIÈCE / PART NAME POÊLE OSBURN 2300 (AU) / OSBURN 2300 WOOD STOVE (AU)		REVISIONS / REVISIONS 01A 05/10/2016	
CONCEPTEUR J-P Alain		DESSINATEUR J-P Alain		PAGE 4 de 5
		DESSIN / DRAWING NBR OB02303-W01		



Volume de la chambre à combustion:
 $5847.7343 \text{ po}^3 / 3.3841 \text{ pi}^3$
 0.0957 M^3

CARTOUCHE W20	FABRICANT DE POÊLES INTERNATIONAL INC. 250, rue de Copenhague, Saint-Augustin-de-Desmaures (Québec) G3A 2H3 Tél : (418) 878-3040 Fax : (418) 878-3001 www.sbi-international.com		TOLERANCES FRACTION : ± 1/32" XX : ±.020" XXX : ±.010" ANGLES : ±0.5°	 THESE ALLOWANCES ARE NOT CUMULATIVE
	NOM DE LA PIÈCE / PART NAME POÊLE OSBURN 2300 (AU) / OSBURN 2300 WOOD STOVE (AU)		RÉVISIONS / REVISIONS 01A 05/10/2016	
CONCEPTEUR J-P Alain	DESSINATEUR J-P Alain	PAGE 5 de 5	DESSIN / DRAWING NBR OB02303-W01	